

LEIT WWS and

LEIT WWS-E

Stazione meteo senza
fili alimentata a luce solare



ISTRUZIONI DI FUNZIONAMENTO

DIG[®]
CORPORATION

Italian

Indice

A. Introduzione	3
B. Descrizione delle stazioni meteo LEIT WWS e LEIT WWSE	3
C. Identificazione unità	4
D. Assistenza tecnica	4
E. Copyright e conformità alle norme	5
F. Caratteristiche	6
1. Sistema	8
2. Installazione	10
3. Guida d'uso rapida.....	11
4. Manutenzione	11
5. Garanzia	12

A. Introduzione

Grazie per aver acquistato la stazione meteo senza fili alimentata ad energia solare LEIT WWS (con sensore vento) o LEIT WWSE (senza sensore vento) di DIG, parte del sistema per irrigazione senza fili alimentato ad energia solare LEIT-2ET. Il presente manuale illustra come installare e usare velocemente il telecomando a rilevazione meteo LEIT RC2ET. Una volta letto il manuale e acquisita dimestichezza con le funzioni base della stazione meteo, lo si può conservare per futura consultazione per operazioni specifiche meno comuni.

B. Descrizione delle stazioni meteo LEIT WWS e LEIT WWSE

Le stazioni meteo senza fili LEIT WWS o LEIT WWSE di DIG sono dispositivi indipendenti, montati su colonnina per il rilevamento di dati meteo alimentati a luce ambientale (solare). Le stazioni meteo LEIT WWS e LEIT WWSE acquisiscono continuamente dati relativi alle condizioni meteo dall'area circostante e trasmettono simultaneamente i dati ogni ora durante le ore diurne dalle centraline LEIT-2ET e/o LEIT XRC-ETS ad una distanza fino a 100 m (350') in linea d'aria. I dati meteo raccolti e trasmessi dai sensori della stazione meteo sono usati nel calcolo dell'evapotraspirazione microclimatica quotidiana.

Il sistema di controllo per irrigazione senza fili LEIT-2ET a rivelazione meteo comprende la centralina per irrigazione senza fili a 2 stazioni meteo alimentata ad energia solare LEIT-2ET con connessione per sensore pioggia, il programmatore portatile LEIT RC2ET e la stazione meteo alimentata ad energia solare LEIT WWS o LEIT WWSE. Le informazioni sul sito sono inserite nel telecomando LEIT RC2ET e sono trasmesse alla centralina LEIT-2ET. Con le informazioni sul sito e i dati meteo acquisiti ogni ora ricevuti dalla stazione meteo LEIT WWS o LEIT WWSE, la centralina LEIT-2ET calcola l'evapotraspirazione microclimatica locale giornaliera (ET) e la usa per regolare o annullare il programma di irrigazione programmato quotidianamente.

NOTA: I dati delle condizioni meteo della stazione meteo senza fili LEIT WWS e LEIT WWSE possono essere analizzati dal telecomando LEIT RC2ET. Una volta installate, non occorre più intervenire sulle stazioni meteo.

C. Identificazione unità

STRUMENTI:

LEIT WWS include: anemometro, termometro, igrometro, raccogli pioggia e misuratore radiazioni solari per monitorare il livello di umidità, la temperatura, la velocità del vento, la radiazione solare e la pioggia caduta.

LEIT WWSE include: termometro, igrometro, raccogli pioggia e misuratore radiazioni solari per monitorare il livello di umidità, la temperatura, la radiazione solare e la pioggia caduta.

IMPORTANTE: Le comunicazioni tra il telecomando LEIT RC2ET, la centralina LEIT-2ET e la stazione meteo LEIT WWS o LEIT WWSE sono automaticamente limitate alle ore diurne, quando c'è sufficiente energia solare. Giornate più lunghe e serene permetteranno al sistema di funzionare per periodi più lunghi.

C. Assistenza tecnica

Per qualsiasi problema o difficoltà di programmazione, consultare questo manuale. Se occorre ulteriore assistenza, rivolgersi a DIG in uno dei seguenti modi:

Assistenza negli Stati Uniti

Il servizio di assistenza tecnica DIG può essere contattato per telefono dalle 8 alle 17 (orario PST) dal lunedì al venerdì (eccetto i giorni festivi) al numero 760-727-0914. È possibile inviare domande per e-mail all'indirizzo questions@digcorp.com o per fax al numero 760-727-0282.

Specifiche e manuali possono essere scaricati dal sito www.digcorp.com.

Assistenza in Italia

Il servizio di assistenza tecnica viene fornito da Del Taglia spa. L'Ufficio Tecnico può essere contattato per telefono dalle 9 alle 13 e dalle 14.30 alle 18.30 dal lunedì al venerdì al numero 05587366406. È possibile inviare domande per e-mail all'indirizzo info@dti.it o per fax al numero 0558790443.

E. Copyright e conformità alle norme

Copyright 2010 DIG Corporation. Tutti i diritti riservati. LEIT-2ET e LEIT RC2ET sono marchi della DIG Corporation. Brevetto in corso di registrazione.

Conformità alla normativa FCC, IC, CE, dell'Australia e di Hong Kong.

Per rispondere ai requisiti relativi all'esposizione alle radiofrequenze stabiliti dalla FCC (Federal Communication Commission, l'ente americano per le telecomunicazioni), l'antenna adoperata per questo trasmettitore va installata in modo da assicurare una distanza di almeno 20 cm da persone (escluse le mani, i polsi, i piedi e le caviglie) e non deve essere collocata né funzionare insieme con altre antenne o trasmettitori.

Questo dispositivo deve rispondere ai requisiti relativi all'esposizione alle radiofrequenze stabiliti dalla FCC per i dispositivi trasmettenti fissi e mobili. Questo dispositivo genera e utilizza energia a radiofrequenza. Se non viene installato e adoperato seguendo le istruzioni del produttore, può causare interferenza nella ricezione dei segnali radiotelevisivi.

ID FCC CENTRALINA: UJV-LEIT01 IC: 6694A-LEIT01
ID FCC TELECOMANDO: UJV-LEIT02 IC: 6694A-LEIT02
ID FCC STAZIONE METEO: UJV-LEIT03 IC: 6694A-LEIT03



Questo apparecchio è stato sottoposto a collaudo ed è risultato conforme ai limiti stabiliti per i dispositivi digitali di classe B di cui alla parte 15 delle norme FCC. Questi limiti sono stati stabiliti per fornire una protezione adeguata dalle interferenze dannose nell'ambito di un'installazione domestica. Questo dispositivo genera, utilizza e irradia energia a radiofrequenza. Se non viene installato e adoperato seguendo le istruzioni può causare interferenza distruttiva nelle radiocomunicazioni. Tuttavia, non esiste alcuna garanzia che tali interferenze non si verifichino in particolari installazioni. Se questo apparecchio provoca interferenze dannose alle ricezioni radiotelevisive, riscontrabili

spegnendo e accendendo l'apparecchio, si consiglia di provare a correggerle adottando uno o più dei seguenti accorgimenti:

- Riorientare o riposizionare l'antenna ricevente.
- Aumentare la distanza tra l'apparecchio e il ricevitore.
- Collegare l'apparecchio a una presa a muro appartenente a un circuito diverso da quello a cui è collegato il ricevitore.
- Consultare un tecnico DIG.

AVVERTENZA: l'utente non deve modificare in alcun modo le stazioni meteo LEIT WWS o LEIT WWSE. Eventuali modifiche o regolazioni devono essere effettuate nello stabilimento DIG seguendo le linee guida indicate nel manuale di istruzioni. Eventuali modifiche o manomissioni del dispositivo annullano l'autorità concessa all'utente per l'uso del prodotto, violano la normativa FCC Part 15 e annullano la garanzia.

F. Caratteristiche

- L'energia necessaria per il funzionamento del sistema è generata da un modulo fotovoltaico ad alto rendimento (PVM) e da un sistema microelettronico di gestione dell'energia alimentati dalla luce ambientale (solare)
- I dati meteo trasmessi dalla stazione meteo sono memorizzati dalle centraline e analizzati dai telecomandi LEIT RC2ET
- L'ID della stazione meteo permette alle centraline nel raggio di azione di differenziare tra stazioni meteo multiple permettendo alla centralina di ricevere le informazioni da più stazioni meteo
- In base ai dati forniti dall'utente e alle informazioni raccolte dai sensori della stazione meteo, la centralina LEIT-2ET effettua i calcoli necessari per modificare o regolare il programma di irrigazione quotidiano programmato per compensare l'evapotraspirazione
- Prodotto ecologico, utilizza componenti con conformità RoHS

- Le stazioni meteo LEIT utilizzano frequenze radio nella banda ISM a 902-928 MHz (866 Hong Kong, 868 Internazionale), certificazione CE, IC, FCC, conformità Australia e Hong Kong
- I componenti elettronici e i sensori della stazione meteo LEIT sono completamente impermeabili
- Il pluviometro è un contenitore che si svuota da solo che legge la quantità di pioggia caduta in incrementi di .254 mm (0.01")
- Lo schermo solare a tre strati della stazione meteo LEIT è progettato per proteggere i sensori dal calore riflesse ed emanato
- Le stazioni meteo LEIT WWS e WWSE possono fornire informazioni alle centraline LEIT ET per interrompere completamente l'irrigazione in caso di pioggia, ghiaccio o vento forte
- Queste informazioni sono fornite quotidianamente, ogni ora, solo durante le ore diurne
- Le stazioni meteo funzionano sia di giorno sia di notte a qualsiasi condizione climatica e nella maggior parte delle applicazioni esterne e trasmettono dati meteo solo nelle ore diurne
- Struttura in plastica leggera e rigida
- Tre anni di garanzia

Caratteristiche tecniche:

- Requisiti di alimentazione della stazione meteo per funzionamento normale: Minimo 3,000 LUX
- Uscita PVM 35 W/M2 a 100,000 LUX (231 W/M2) +/- 20%
- Ingresso: 3,000-100,000+ LUX
- Alimentazione trasmettitore senza fili e specifiche di frequenza: -7 dBm @ 920 MHz / 7 dBm @ 868 MHz / -7 dBm @ 866 MHz

Specifiche sensore:

- Livello di umidità e risoluzione: da 1 a 99% (100% inch Hg) precisione umidità relativa: +/- 2%
- Precisione e risoluzione temperatura: da -40° F a +170° F (da -40° C a +77° C) +/- 1% tolleranza di resistenza
- Precisione e risoluzione velocità vento: velocità minima 0 MPH (KPH) velocità massima 30 MPH (49 KPH) +/- 1%
- Precisione e risoluzione pioggia caduta: precisione 0.2 mm (.01") +/- 2% @ 5 cm (2") per ora

Dimensioni e collegamenti:

- Dimensioni stazione meteo: 15.4 cm x 24.1 cm x 34.6 cm (6.07 L" x 9.5 A" x 13.65 P")
- Dimensioni raccogli pioggia: 13 cm x 10.3 cm (5.13 L" x 4.09 A" - 16.5 sq. in.)
- Collegamenti di montaggio: colonnina di montaggio 2.5 cm x 30.4 cm (1" x 12") e staffa integrata con due (2) viti per il montaggio su colonnina di montaggio galvanizzata da 3.81 cm (1 1/2") altezza raccomandata; min. 2.4 m (8')

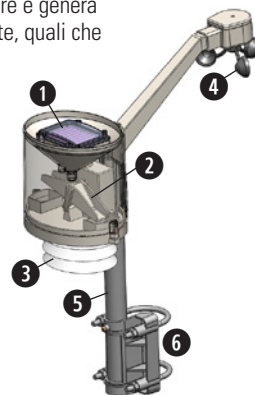
1. Sistema

1.1 Contenuto confezione

1. Sensore meteo modello LEIT WWS con sensore vento o LEIT WWSE senza sensore vento.
2. colonnina di montaggio galvanizzata da 30 cm (12") usata con staffa di montaggio.
3. Due (2) collarini.
4. Staffa di montaggio 3.81 cm (1 1/2").

1.2 Identificazione delle parti

1. Modulo fotovoltaico che assorbe la luce solare e genera elettricità per alimentare l'unità giorno e notte, quali che siano le condizioni atmosferiche.
2. Pluviometro autosvuotante.
3. Schermo sensore meteo per proteggere i sensori della temperatura.
4. Sensore vento.
5. Colonnina di montaggio galvanizzata da 3.81 cm (12").
6. Staffa di montaggio 3.81 cm (1 1/2") con due collarini.



1.3 Componenti del sistema

Per installare le stazioni meteo LEIT WWS o LEIT WWSE, sono necessari i seguenti componenti:

1. Unità stazione meteo: stazione meteo senza fili alimentata a luce ambientale (solare) LEIT WWS o LEIT WWSE.
2. Collegamenti di montaggio: Colonnina di montaggio 2.5 cm x 30.5 cm (1" x 12") e collarino integrato con due (2) viti (incluse).
3. Colonnina di montaggio 3.81 cm (1 1/2") con un'altezza raccomandata di min. 2.4 m (8') non inclusa.

1.4 Attrezzi e materiali necessari

1. Cacciavite con testa a croce Philips (#2) se si usa staffa di plastica per fissaggio su colonnina oppure una chiave da 1.11 cm (7/16") o presa per stringere il collarino a U al tubo da 3.81 cm (1 1/2").
2. Calcestruzzo: un sacco di circa 27 kg (60 lb) di calcestruzzo.

2. Installazione

NOTA: Installare la stazione meteo LEIT WWS e/o LEIT WWSE ad un minimo di 8m (25 ft) dalla centralina LEIT-2ET più vicina.

Installare la stazione meteo ad un'altezza da otto a dodici 2.4 - 3.7 m (8-12') da terra usando una colonnina di montaggio con palo da 3.81 cm (1 1/2"). Impostare la colonnina di montaggio in una struttura di 38 x 38 x 30 cm (15" x 15" x 12") e versare il cemento dal sacco. Quando il cemento si è asciugato, montare la stazione meteo sulla parte superiore della colonnina di montaggio procedendo come segue (si veda Figura A):

PASSO 1: Inserire la colonnina da 30 cm (12") (inclusa) nel porta colonnina della stazione meteo e fissare con il collarino con due (2) viti.

PASSO 2: Inserire l'assemblato nella staffa di montaggio di plastica e fissare con la vite fornita.

PASSO 3: Montare l'assemblato alla colonnina da 3.81 cm (1 1/2") e fissare con i due collarini inclusi

PASSO 4: Tappare l'estremità del tubo da 3.81 cm (1 1/2") usando un tappo galvanizzato da 3.81 cm.

Assicurarsi che i due cilindri siano fissati in modo idoneo alla base di ogni montante. Non è necessario alcuna impostazione, programmazione o collegamento di cavi.

Dopo l'installazione e dopo che la stazione meteo è completamente alimentata, inizia la trasmissione dei dati meteo ogni ora.

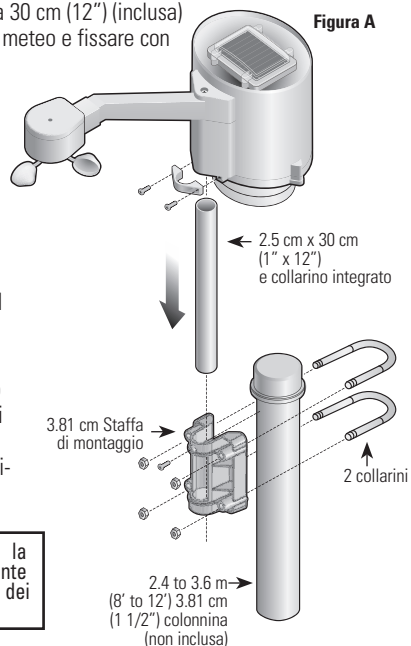


Figura A

3. Funzionamento rapido

Per stabilire le comunicazioni iniziali tra il telecomando LEIT RC2ET, la centralina per irrigazione senza fili a 2 stazioni meteo alimentata ad energia solare LEIT-2ET e la stazione meteo LEIT WWS o LEIT WWSE, procedere come segue:

1. Caricare la batteria del telecomando LEIT RC2ET (vedere le istruzioni per l'uso del LEIT RC2ET).
2. Impostare il programmatore portatile LEIT RC2ET (vedere le istruzioni per l'uso del LEIT RC2ET).
3. Installare la centralina LEIT-2ET seguendo le istruzioni per l'installazione del LEIT-2ET e poi porla alla luce per il caricamento.
4. Installare la stazione meteo LEIT WWS (con sensore vento) o LEIT WWSE (senza sensore vento) seguendo le istruzioni per l'installazione all'interno di ogni confezione e permettere alla centralina e alla stazione meteo di assorbire energia luminosa.
 - a. In condizioni di luminosità (sole pieno) impiega circa 30 minuti.
 - b. In condizioni di ombra impiega 2 ore.

NOTA: Le comunicazioni tra il telecomando e la centralina iniziano solo quando la centralina è completamente carica. Le comunicazioni tra la centralina e le stazioni meteo inizieranno ogni ora, solo nelle ore diurne, e solo se la funzione ET della centralina è attivata (sensore vento e sensore pioggia sono attivati dall'utente).

4. Manutenzione

Le stazioni meteo LEIT WWS e LEIT WWSE sono unità impermeabili, progettate per uso esterno. Per tenere le stazioni meteo pulite e correttamente funzionali, si raccomanda di pulire la plastica chiara sul pannello fotovoltaico e il sensore ad energia solare ogni 6-12 mesi.

DIG Corp. garantisce ai clienti che hanno acquistato prodotti LEIT da un distributore DIG autorizzato che i suoi prodotti saranno esenti da difetti di materiale e fabbricazione per un periodo di tre (3) anni a partire dalla data di acquisto originale. In caso di difetti apparenti in condizioni di uso e manutenzione normali nel prodotto LEIT, entro il periodo coperto dalla garanzia, DIG, a suo esclusivo giudizio, avrà l'opzione di riparare o sostituire parte del prodotto originale o tutto il prodotto originale gratuitamente una volta che tale prodotto sia stato restituito, a spese dell'utente, dietro autorizzazione scritta di DIG Corp. Se un prodotto viene sostituito, il prodotto sostitutivo sarà coperto per il resto del periodo di garanzia iniziato alla data dell'acquisto originale.

Questa garanzia è valida solamente per la linea dei prodotti DIG LEIT, che sono installati come specificato e usati per irrigazione. Questa garanzia è valida solamente per prodotti che non siano stati alterati, modificati, danneggiati, usati o applicati diversamente dal previsto. Questa garanzia non copre prodotti danneggiati dal sistema in cui tali prodotti sono incorporati, ad esempio sistemi progettati, installati, usati o mantenuti in modo diverso dal previsto. Questa garanzia non copre blocchi dei solenoidi in seguito a uso di acqua che contiene sostanze chimiche corrosive, elettroliti, sabbia, terra, melma, ruggine, scaglie, alghe, schiuma batterica o altri contaminanti organici.

La manomissione di un prodotto (fra cui, ma non a titolo esclusivo, tentativi di smontaggio) annullano qualsiasi garanzia che dovrebbe altrimenti coprire il prodotto. La responsabilità di DIG non supererà in alcun caso il prezzo di vendita del prodotto. DIG non è responsabile per danni derivati, accidentali, indiretti o danni speciali, fra cui, ma non a titolo esclusivo, il lavoro necessario per controllare, rimuovere o sostituire il prodotto, perdita di vegetazione, perdita di energia o acqua, costo di attrezzature sostitutive o servizi, danni a proprietà, perdita di utilizzo o perdita di profitti; in aggiunta, DIG non è responsabile per perdite economiche, danni derivati o danni a proprietà derivanti dalla negligenza dell'installatore o basati su responsabilità di diritto. L'utente e/o il cliente commerciale accettano le limitazioni ed esoneri da responsabilità di questa garanzia mediante l'acquisto o uso dei prodotti DIG. Nessun rappresentante, agente, distributore o altra persona ha l'autorità di rinunciare, alterare o aggiungere alle disposizioni stampate di questa garanzia, o di offrire dichiarazioni di garanzia non contenute nella presente.

Alcune nazioni non consentono l'esclusione o la limitazione di danni accidentali o derivati o di garanzie implicite. Per questo motivo, alcune delle esclusioni o limitazioni di cui sopra possono non essere applicabili a casi specifici.

Questa garanzia sui prodotti LEIT viene offerta espressamente e al posto di qualsiasi altra garanzia di commerciabilità e idoneità per uno scopo particolare espressa o implicita, ed è l'unica garanzia sulla linea di prodotti LEIT offerta da DIG Corp.



1210 Activity Drive
Vista, CA 92081-8810, USA

Website:

www.digcorp.com

e-mail: dig@digcorp.com

040110 DIG CORP 26-090-2

Stampato in U.S.A.

DIG è un marchio di servizio registrato della DIG Corp.

